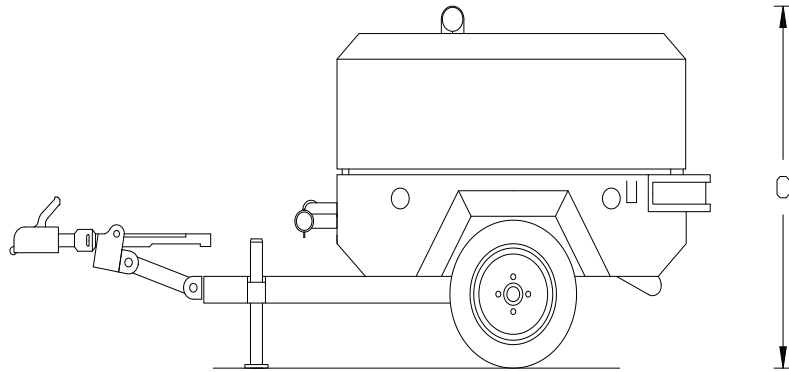


0810 - 64 38 36



← A →  
**Zentrifugal-Pumpe 30150**

**Leistungsdaten:**

|                       |             |
|-----------------------|-------------|
| Förderleistung bei 0m | 4.200 l/min |
| Saughöhe max.         | 8 m         |

**Gerätedaten:**

|                     |          |
|---------------------|----------|
| A Länge über alles  | 3.470 mm |
| B Breite über alles | 1.390 mm |
| C Höhe über alles   | 1.240 mm |
| Gewicht             | 1.070 kg |

**Antrieb:**

|                     |               |
|---------------------|---------------|
| Dieselmotor         | 23,5/32 KW/PS |
| Kraftstoffverbrauch | 4 l/h         |
| Tankinhalt          | 112 l         |

**Gerätetransport mit**

**Transportfahr-  
gestell für  
PKW/LKW**